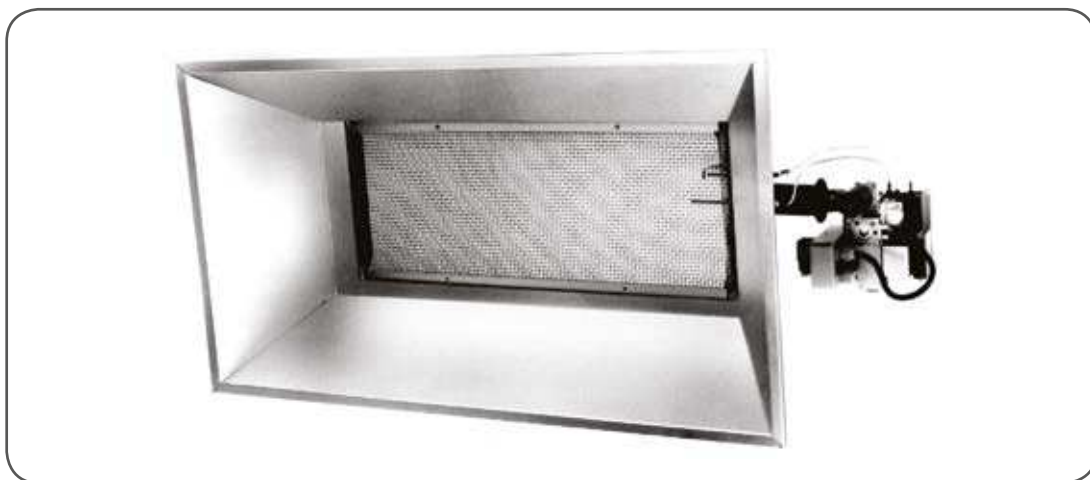


Promienniki ceramiczne SRP oferowane przez Winterwarm Polska to wyjątkowo skuteczne urządzenia wykonane z tworzywa ceramicznego. W odróżnieniu od urządzeń nadmuchowych, promienniki ogrzewają bezpośrednio ludzi oraz przedmioty znajdujące się w ich zasięgu, a nie powietrze. Pozwala to na wyznaczenie stref grzewczych w obiekcie tzn. powierzchni ogrzewanych niezależnie od innych, pod względem czasu i temperatury. W pomieszczeniach ogrzewanych przez promienniki osiągamy temperaturę komfortu ciepłego przy niższej temperaturze powietrza niż w przypadku innych systemów grzewczych, co w oczywisty sposób wpływa na obniżenie kosztów związanych z eksploatacją instalacji grzewczej. Wykorzystanie urządzeń bezpośrednio w ogrzewanym pomieszczeniu pozwala dodatkowo wyeliminować straty przesyłu ciepła oraz maksymalnie skrócić czas ogrzania. Promienniki ceramiczne dostarczane są gotowe do montażu. Mają otwartą komorę spalania i nie wymagają instalowania przewodów powietrzno - spalinowych. Brak ruchomych części mechanicznych zapewnia niezawodność działania przez bardzo długi okres. Jako urządzenia grzewcze znajdują szerokie zastosowanie w hangarach, warsztatach, halach produkcyjnych, a także w obiektach magazynowych, sportowych oraz ogrodniczych.

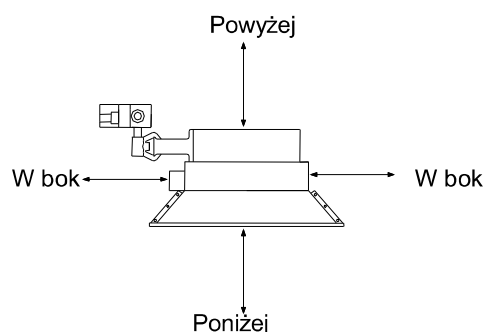
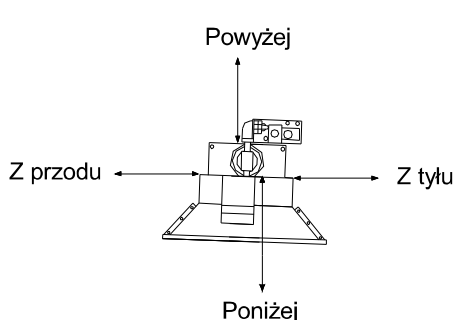
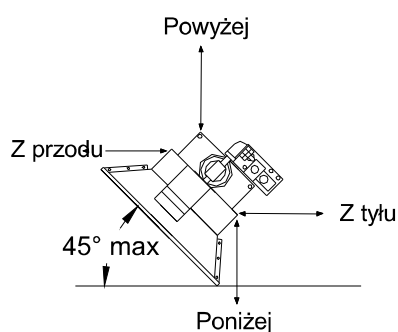
Cechy charakterystyczne:

- › wysoka wydajność pracy
- › zastosowanie w bardzo wysokich obiektach, przekraczających nawet 20m wysokości
- › możliwość ogrzewania strefowego i stanowiskowego
- › redukcja gradientu obniżająca koszty ogrzewania
- › brak ruchów powietrza wzbudzających zanieczyszczenia
- › krótki czas reakcji
- › zawieszenie poza obszarem przestrzeni użytkowej pomieszczenia
- › łatwość montażu



Minimalne bezpieczne odległości od materiałów palnych

Typ.	Jedn.	SRP08	SRP15	SRP22	SRP30	SRP30Hi/Lo	SRP30 ; SRP30Hi/Lo
Powyżej	mm				915		
Poniżej	mm	1220	2590	2975		3355	4270
W bok	mm	610	1145	1270		1525	1905
Z przodu – zawieszenie poziome	mm	610	915	1145		1375	1880
Z tyłu – zawieszenie poziome	mm	610	915	1145		1375	1880
Z przodu – z nachyleniem 45°	mm	865	1830	2085		2365	(max. 30°) 3025
Z tyłu – z nachyleniem 45°	mm	205			305		(max. 30°) 305



Dane techniczne

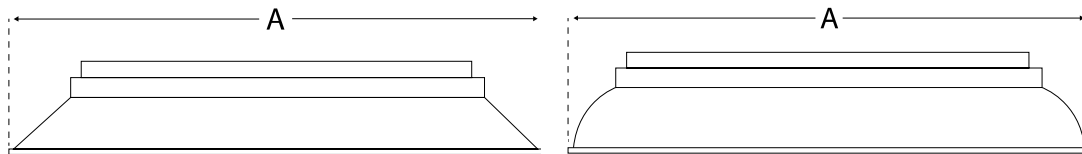
Typ	Jedn.	SRP08	SRP15	SRP22	SRP30	SRP30 Hi/Lo	SRP30 & SRP30 Hi/Lo
Typ ekranu				standard			paraboliczny
Moc – gaz E (GZ-50)	kW	7,6	15,2	21,0	30,4	30,4 / 15,2	30,4; 30,4 / 15,2
Moc – gaz LPG	kW	–	15,0	–	30,0	30,0 / 15,0	30,0; 30,0 / 15,0
Max. zużycie gazu E (GZ-50)	m ³ /h	0,80	1,61	2,22	3,21	3,21 / 1,61	3,21 ; 3,21 / 1,61
Max. zużycie gazu P (propan)	kg/h	–	1,07	–	2,18	2,18 / 1,07	2,18 ; 2,18 / 1,07
Masa	kg	6	11	14		24	28
Parametry elektryczne		230/50 V/Hz, 25W		prąd znamionowy 0,11A		wkładka topikowa 3A	
Przylącze gazowe	mm	15	15	15	15	15	15
Ciśnienie gazu E (GZ-50)	mbar	17-25	17-25	17-25	17-25	17-25	17-25
Ciśnienie gazu LPG (P)*	mbar	–	25-45	–	25-45	25-45	25-45
Zalecana wysokość montażu poziomo**	m	3 – 9	4 – 12	5 – 15		6 – 18	9 – 24
Zalecana wysokość montażu od kątem (do 45°)**	m	2,5 – 6	3 – 9	3,5 – 12		4,5 – 15	(max. 30°) 8 – 21

Wymiary

A – długość	mm	645	925	1205	1455	1455	1475
B – szerokość	mm	428	435	435	435	435	540
C – wysokość	mm	325	325	325	325	325	550

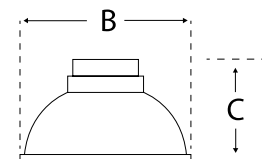
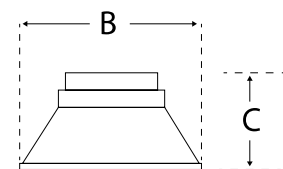
*) Urządzenia dostępne także na gaz B (butan).

**) Wysokość montażu promienników jest uzależniona od wielu czynników, w tym wysokości pomieszczenia, wymaganego rozkładu promieniowania i stopnia izolacji budynku.



Akcesoria

Automatyka (więcej informacji na str. 32)	Nr produktu
Sterownik Euro 1	WWEU1
Złącze elastyczne DN15	PGDN15
Akcesoria do montażu	
Wspornik montażowy (ścienny) do SRP	4250138
Łączuch techniczny (odcinki 1mb)	DIN5685/A
Ogniwo łączące	MM.4NR19
Inne	
Siatka ochronna do promiennika SRP08	4250218
Siatka ochronna do promiennika SRP15	4250217
Siatka ochronna do promiennika SRP22	4250216
Siatka ochronna do promiennika SRP30	4250213



Promiennik SRP podwieszony na łańcuchach



Promiennik SRP zamontowany na wsporniku ściennym

UWAGA: Powyższe zdjęcia są tylko wskazówką do wykonania instalacji.